

# Fiche technique

Caractéristiques du produit



## Vitrine réfrigérée GN 4-1/1 drop-in, ouverture vers le haut

<b>Modèle</b>	<b>Code SAP</b>	00012077
SL PLATINUM+ 4 DF	<b>Groupe d'articles</b>	Buffets et vitrines



- Type de buffet: PLATINUM - vitrine refroidie dynamiquement
- Propriétés de l'appareil: Réfrigérés
- Nombre de GN / EN: 4
- Taille de l'appareil - GN / EN [mm]: GN 1/1
- Profondeur de l'appareil - GN [mm]: 200
- Température minimale de l'appareil [° C]: 4
- Température maximale de l'appareil [° C]: 8
- Ouverture de l'appareil: Battantes vers le haut

<b>Code SAP</b>	00012077	<b>Alimentation</b>	230 V / 1N - 50 Hz
<b>Largeur nette [mm]</b>	1494	<b>Nombre de GN / EN</b>	4
<b>Profondeur nette [mm]</b>	760	<b>Taille de l'appareil - GN / EN [mm]</b>	GN 1/1
<b>Hauteur nette [mm]</b>	1210	<b>Profondeur de l'appareil - GN [mm]</b>	200
<b>Poids net [kg]</b>	220.00	<b>Température minimale de l'appareil [° C]</b>	4
<b>Puissance électrique [kW]</b>	0.494	<b>Température maximale de l'appareil [° C]</b>	8

# Fiche technique

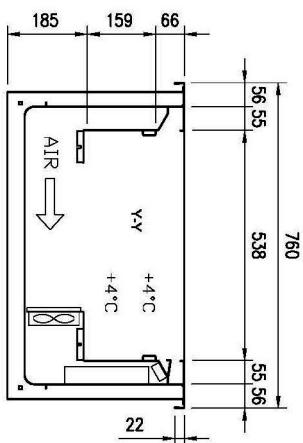
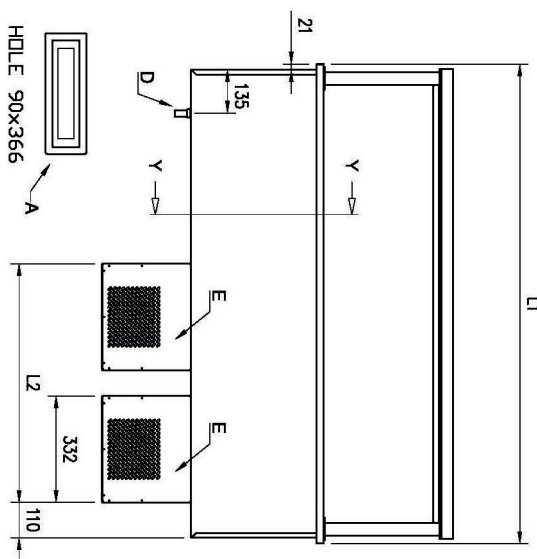
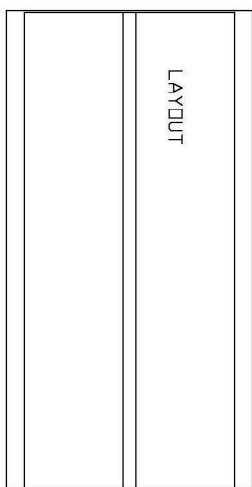
Dessin technique



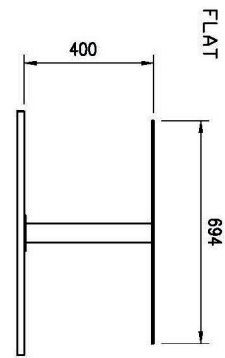
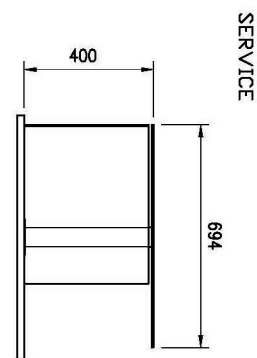
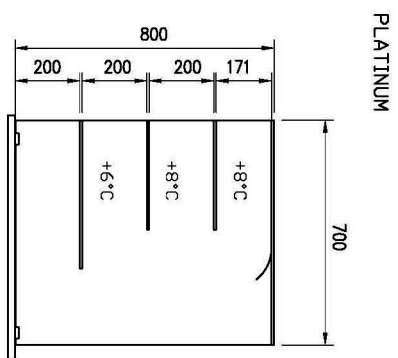
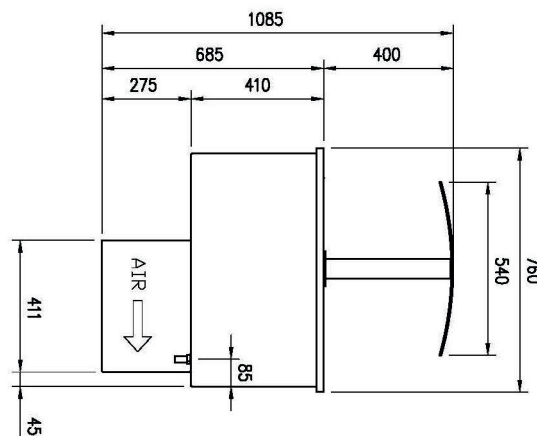
## Vitrine réfrigérée GN 4-1/1 drop-in, ouverture vers le haut

<b>Modèle</b>	<b>Code SAP</b>	00012077
SL PLATINUM+ 4 DF	<b>Groupe d'articles</b>	Buffets et vitrines

- A= ELECTRICAL CONNECTION
- D= WATER DISCHARGE ø16
- E= GAS CONNECTION ø8 ø10
- F= WATER BOX



GN	L1	L2	HOLE
4/1	1494	744	1460x726
5/1	1819	744	1785x726
6/1	2144	1069	2110x726



# Fiche technique

Avantages du produit



## Vitrine réfrigérée GN 4-1/1 drop-in, ouverture vers le haut

<b>Modèle</b>	<b>Code SAP</b>	00012077
SL PLATINUM+ 4 DF	<b>Groupe d'articles</b>	Buffets et vitrines

1

### Refroidissement dynamique

Température constante en tout point de la chambre réfrigérée

- Plus grande sécurité hygiénique des aliments réfrigérés

2

### Éclairage LED

Consommation d'énergie minimale

- Éclairage économe en énergie,
- Aspect attrayant

3

### Contrôle de la hauteur de surface

Large plage de hauteur de la zone inférieure de la vitrine

- Une plus grande variabilité du stockage des produits
- Gain de place

4

### Service par l'arrière

Fonctionnement et distribution des différents côtés

- Possibilité de recharger les produits à tout moment pendant le fonctionnement

5

### Encastré

Peut être placé dans un bloc de distribution  
Design

- Conception unifiée de la ligne de distribution
- Un look luxueux que les clients apprécieront

# Fiche technique

Paramètres techniques



## Vitrine réfrigérée GN 4-1/1 drop-in, ouverture vers le haut

<b>Modèle</b>	<b>Code SAP</b>	00012077
SL PLATINUM+ 4 DF	<b>Groupe d'articles</b>	Buffets et vitrines

**1. Code SAP:**

00012077

**2. Largeur nette [mm]:**

1494

**3. Profondeur nette [mm]:**

760

**4. Hauteur nette [mm]:**

1210

**5. Poids net [kg]:**

220.00

**6. Largeur brute [mm]:**

1558

**7. Profondeur brute [mm]:**

860

**8. Hauteur brute [mm]:**

1830

**9. Poids brut [kg]:**

240.80

**10. Type d'appareil:**

Appareil électrique

**11. Type de buffet:**

PLATINUM - vitrine refroidie dynamiquement

**12. Propriétés de l'appareil:**

Réfrigérés

**13. La couleur extérieure de l'appareil:**

Acier inoxydable

**14. Puissance électrique [kW]:**

0.494

**15. Alimentation:**

230 V / 1N - 50 Hz

**16. Nombre de GN / EN:**

4

**17. Taille de l'appareil - GN / EN [mm]:**

GN 1/1

**18. Profondeur de l'appareil - GN [mm]:**

200

**19. Température minimale de l'appareil [° C]:**

4

**20. Température maximale de l'appareil [° C]:**

8

**21. Ouverture de l'appareil:**

Battantes vers le haut

**22. L'éclairage intérieur:**

Non